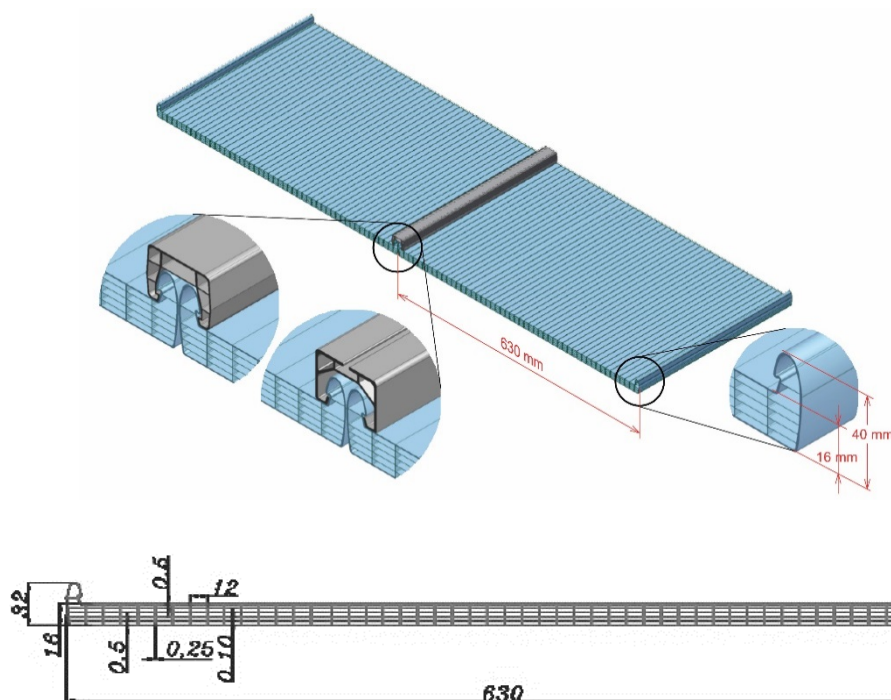


# AKYVER CONNECT® 16 mm

## PLAQUE AKYVER CONNECT® 16 mm



### Caractéristiques Techniques Plaque AKYVER CONNECT® 16 mm

Épaisseur	16 mm		
Structure	6 parois		
Largeur module	630 mm		
Longueur	6000 ou 7000		
Transmission thermique	1,9 W/m <sup>2</sup> K		
Couleurs		LT	Valeur G
	Translucide	64%	52%
	Opalin	46%	39%
Protection UV	En co-extrusion faces extérieure et intérieure		
Garantie	10 ans contre la grêle, le jaunissement, la perte de transmission lumineuse		
Température de service	-40°C / +115°C		
Coefficient de dilatation thermique	0,065 mm/m°C (6,5 x 10 <sup>-5</sup> 1/k)		
Certification au feu	EUROCLASSE B s2 d0		

#### LES PLASTIQUES DE L'OUEST

Z.A La Massue | 10, rue Edouard Branly | 35 170 BRUZ

Tél : 02 99 05 50 50 | Fax : 02 99 05 50 45

plastiques.de.louest@wanadoo.fr | www.lesplastiquesdelouest.com