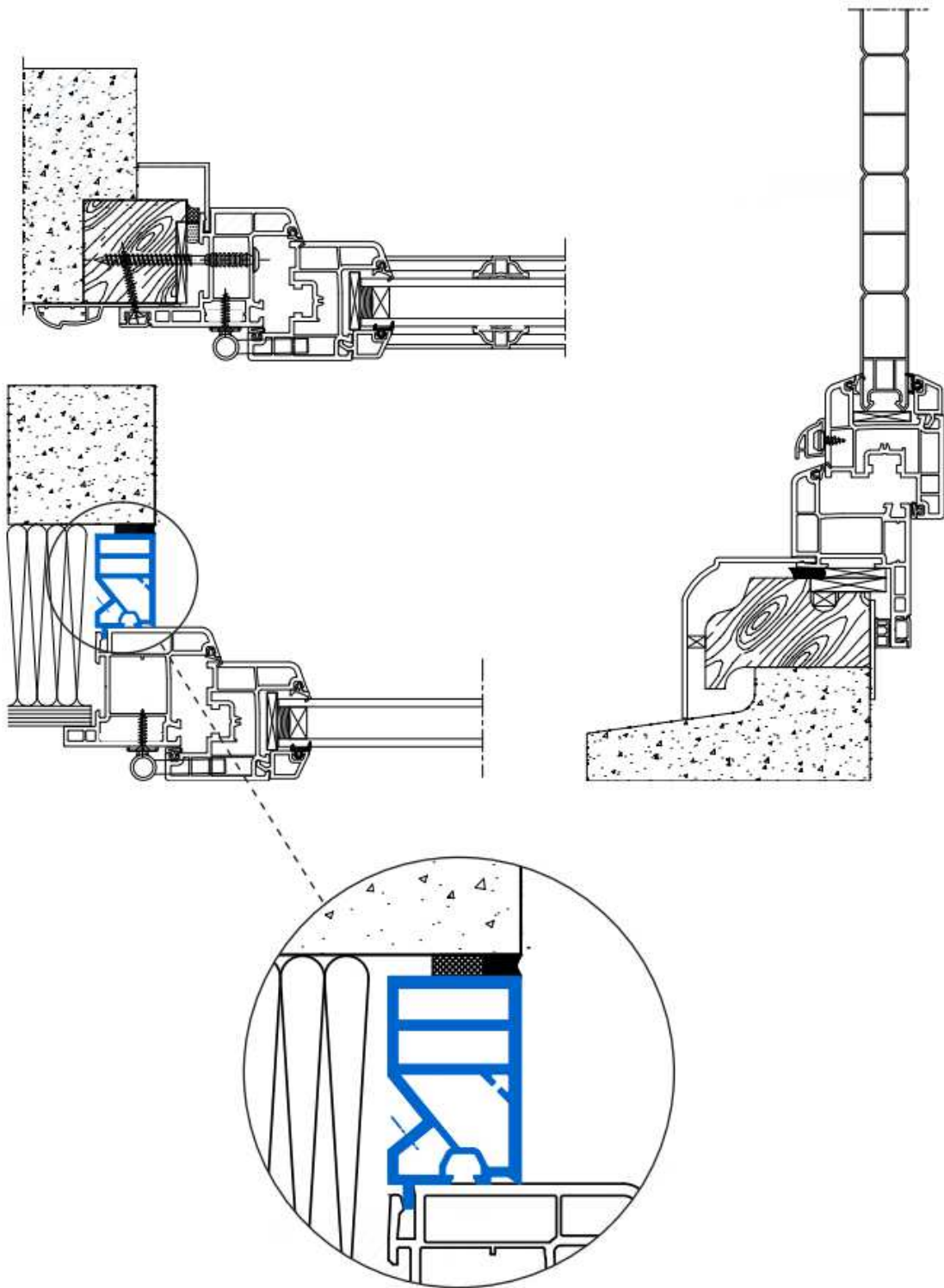
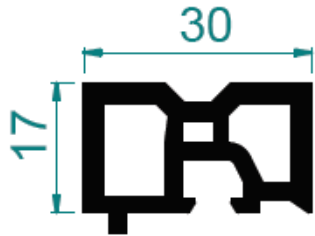


FOURRURES ET TAPÉES

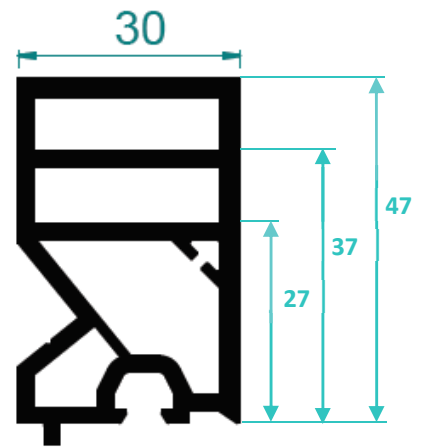


FOURRURES TAPÉES

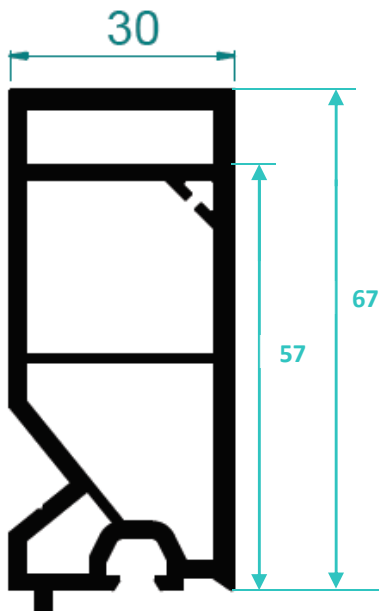
ME 050



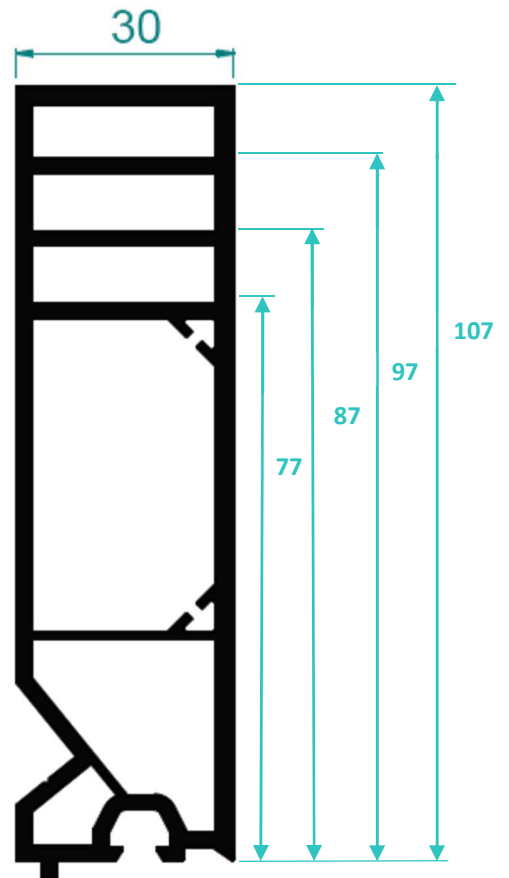
ME 053



ME 055

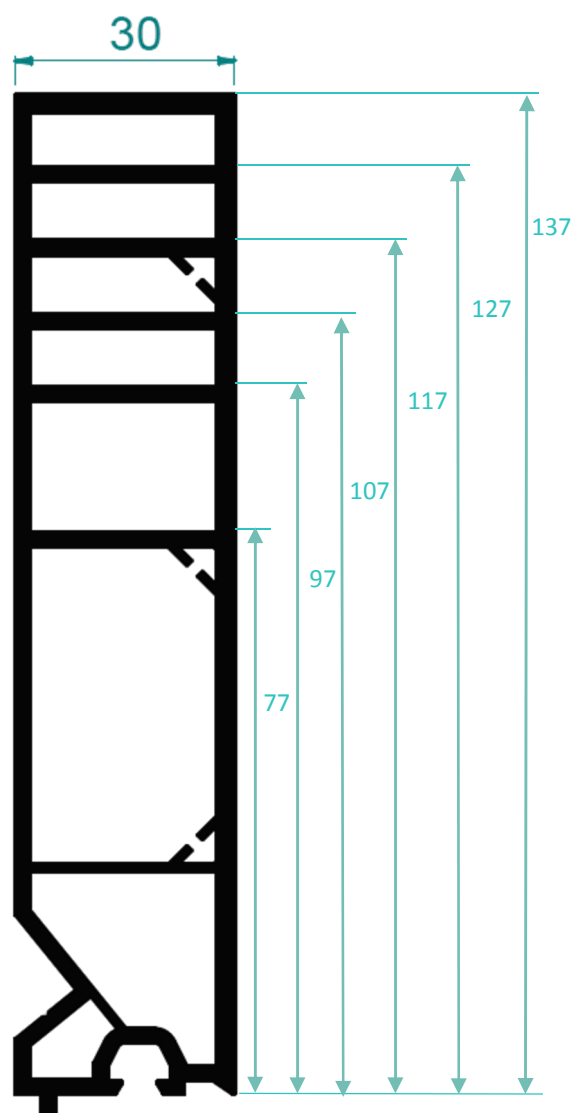


ME 059



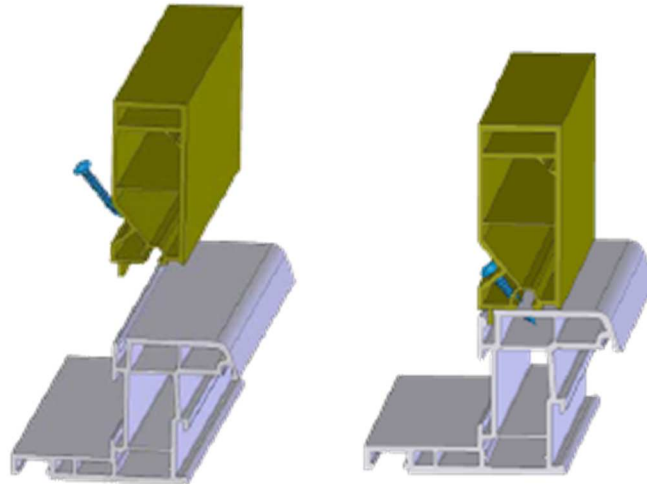
FOURRURES TAPÉES

ME 058

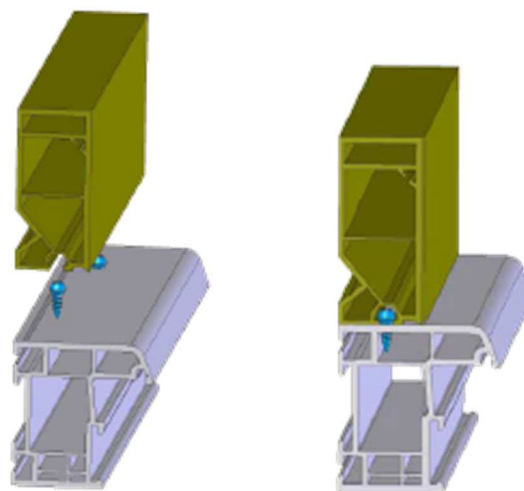


PLANS DE MONTAGE

MONTAGE STANDARD



MONTAGE AVEC VIS PLOT



TAPÉE PERSIENNE ME 080

