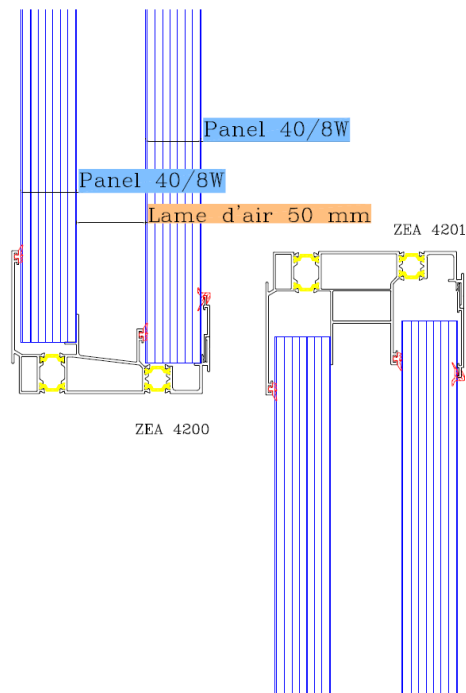


PANELTHERM

SYSTÈME DOUBLE PEAU CLIPPABLE EN POLYCARBONATE ALVÉOLAIRE



Caractéristiques Techniques PANELTHERM

Épaisseur	130 mm		
Structure	2 panneaux de PANEL 8 parois		
Largeur module	500 mm		
Transmission thermique	0,5W/m ² K		
Couleurs		LT	Valeur G
	Translucide	60%	50%
	Opalin	49%	40%
Protection UV	En co-extrusion sur la face extérieure		
Garantie	Dix ans contre la grêle, le jaunissement, la perte de transmission lumineuse		
Température de service	-40°C / +115°C		
Coefficient de dilatation thermique	0,065 mm/m°C (6,5 x 10 ⁻⁵ 1/k)		
Certification au feu	EUROCLASSE B s2 d0		

LES PLASTIQUES DE L'OUEST

Z.A La Massue | 10, rue Edouard Branly | 35 170 BRUZ

Tél : 02 99 05 50 50 | Fax : 02 99 05 50 45

plastiques.de.louest@wanadoo.fr | www.lesplastiquesdelouest.com